









## ■ 阀作用型式

气关式(B) — 失气时阀位开(FO); 气开式(K) — 失气时阀位关(FC)

## ■ 附 件

定位器、空气过滤减压器、保位阀、行程开关、阀位传送器、手轮机构等

## ■ 性 能

项 目			不带定位器	带定位器
基本误差%			± 5.0	± 1.0
回 差%			≤ 3.0	≤ 1.0
死 区%			≤ 3.0	≤ 0.4
始终点偏差%	气 开	始点	± 2.5	± 1.0
		终点	± 5.0	± 1.0
	气 关	始点	± 5.0	± 1.0
		终点	± 2.5	± 1.0
额定行程偏差%			≤ 2.5	
泄 露 量/l/h			0.01% × 阀额定容量	
可调范围R			30: 1	

## ■ 额定流量系数Kv、额定行程、配用执行机构型号

公称通径DN(mm)	25	32	40	50	65	80	100	125	150	200	250	300	
阀座直径dN(mm)	25	32	40	50	65	80	100	125	150	200	250	300	
额定流量系数Kv	直线	11	17.6	27.5	44	69	110	176	275	440	690	1000	1600
	等百分比	10	16	25	40	63	100	160	250	400	630	900	1440
额定行程L(mm)	16	25						60		100			
配用执行机构型号	ZHA/B-22	ZHA/B-23		ZHA/B-34				ZHA/B-45		ZHA/B-56			

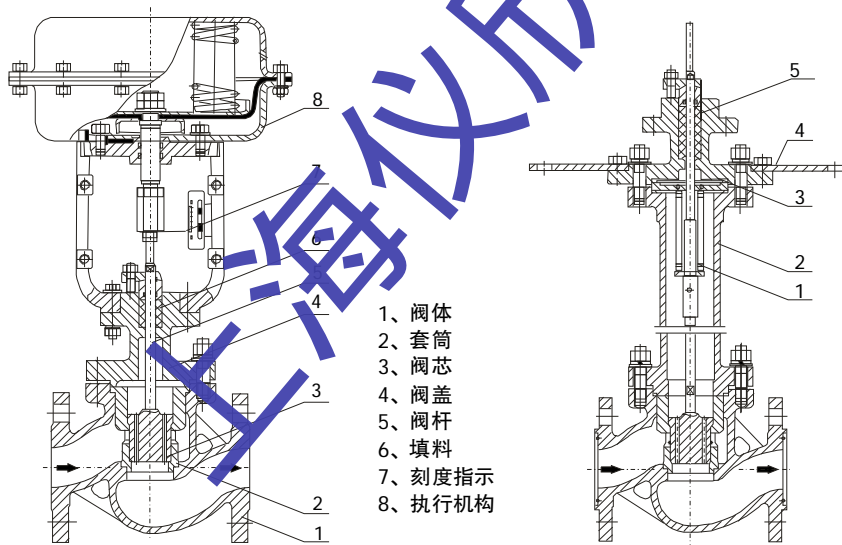


图1 ZJHM标准型

图2 ZJHM-D低温型

合理的阀芯整体式外抽结构, 维护简单、方便。  
(≤ DN100)  
1、波纹管  
2、接管  
3、阀盖  
4、冷箱连接板  
5、填料

# ZJHM精小型气动薄膜套筒调节阀

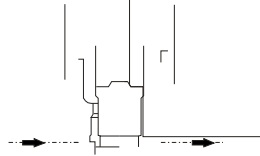


图3 ZJHM-G散热型

图4 ZJHM-W波纹管密封型

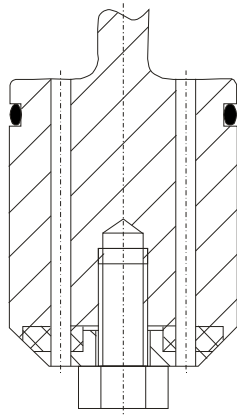


图5 ZJHM-Q调节切断型阀芯(单座密封)

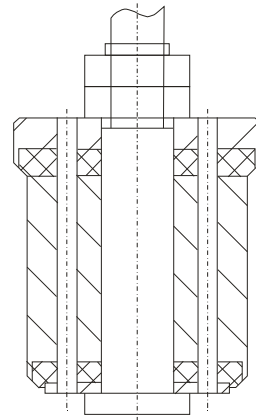


图6 ZJHM-Q调节切断型阀芯(双座密封)

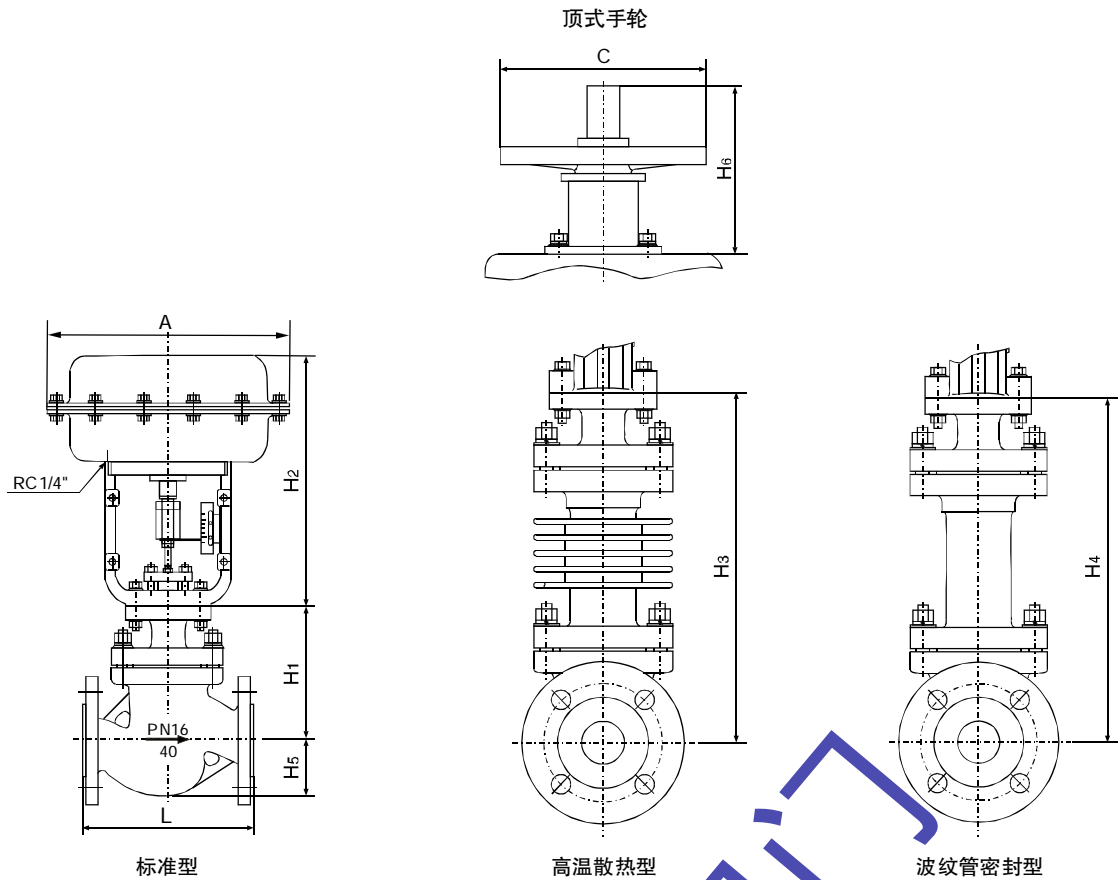
## ■ 允许压差

公称口径DN(mm)			25	32	40	50	65	80	100	125	150	200	250	300
阀座直径dN(mm)			25	32	40	50	65	80	100	125	150	200	250	300
执行机构			ZHA/B-22		ZHA/B-23			ZHA/B-34			ZHA/B-45		ZHA/B-56	
作用方式	气源压力 (Kpa)	弹簧范围 (Kpa)	允许压差 (MPa)											
			气关	140	20~100	3	2.25	2.25	1.95	2.36	2.04	1.67	1.41	1.41
气关	250	20~100	6.4	6.4	6.4	6.4	6.4	6.4	6.4	6.4	6.4	6.4	1.55	1.4
	400	40~200	6.4	6.4	6.4	6.4	6.4	6.4	6.4	6.4	6.4	6.4	4.08	4.08
气开	140	20~100	1.5	1.13	1.13	0.98	1.18	1.02	0.84	0.71	0.71	0.57	0.65	0.55
	250	40~200	4.5	3.38	3.38	2.93	3.54	3.06	2.51	2.12	2.12	1.71	1.8	1.55
	400	80~240	6.4	6.4	6.4	6.4	6.4	6.4	5.85	4.94	4.94	4	4.08	3.65

注：对于波纹管密封调节阀，最大允许压差为1.0MPa，表中数值若小于1.0 MPa则不变，若大于1.0MPa则取1.0 MPa。



■ 外形尺寸及重量



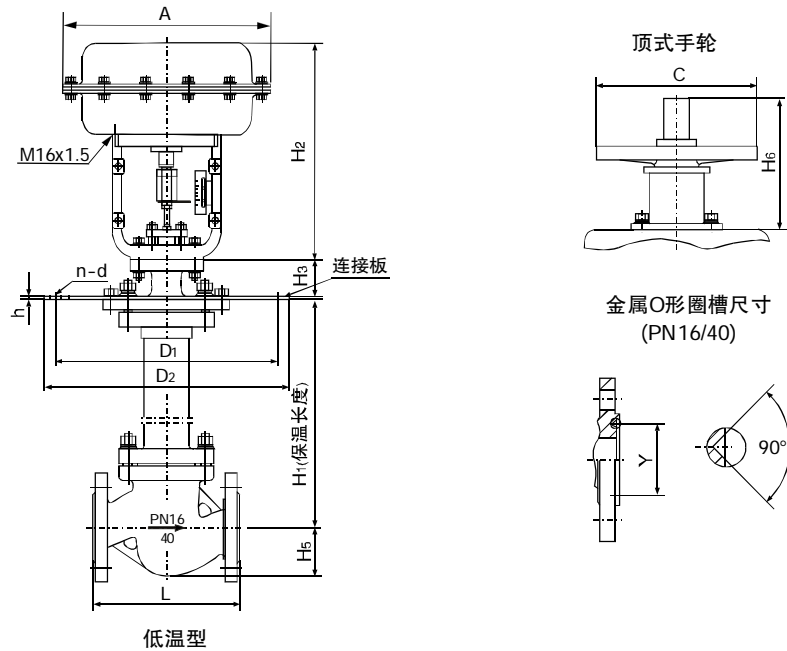
单位: mm

公称通径DN		25	32	40	50	65	80	100	125	150	200	250	300
L	PN16/40	184	220	222	254	276	298	352	410	451	600	730	850
	PN64	210	251	251	286	311	337	394	457	508	650	775	900
A		285	285	285	285	300	360	360	470	470	470	580	580
H1	PN16/40	128	152	152	160	205	205	208	273	330	364		
	PN64	140	160	160	180	210	210	220	290	340	370		
H2		298	298	298	298	380	380	380	510	510	510		
H3	PN16/40	208	224	224	228	334	334	342	408	453	482		
	PN64	220	240	240	240	350	350	360	420	470	500		
H4		338	402	402	405	627	628	635	698	702	728		
H5	PN16/40	58	68	75	80	90	98	108	123	140	168		
	PN64	68	75	83	88	100	105	125	148	170	203		
C		220	220	220	220	270	270	270	320	320	320		
H6		180	180	180	180	236	236	236	310	310	310		
重量(kg)	PN16/40	22	24	32	38	62	67	83	132	160	245		
	PN64	25	30	42	52	78	82	102	170	190	285		

注: 1、表中重量为不带附件标准型数据, 也可安装侧装式手轮。  
2、阀体法兰及法兰端面距可按用户指定标准制造, 如: ANSI, JIS, DIN等标准。



# ZJHM精小型气动薄膜套筒调节阀

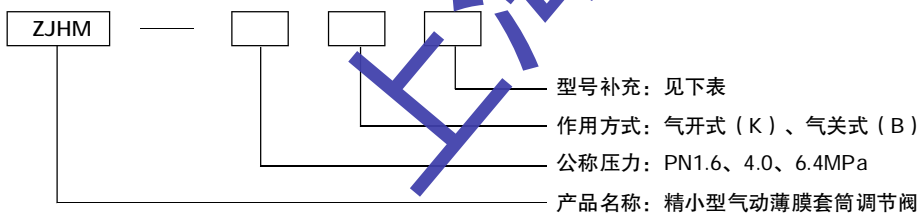


单位: mm

公称通径DN		25	32	40	50	65	80	100	125	150	200	250	300
L	PN16/40	184	220	222	254	276	298	352	410	451	600	730	850
	PN64/100	210	251	251	286	311	337	394	457	508	650	775	900
A		285	285	285	285	360	360	360	470	470	470		
H1		700	700	700	700	700	700	700	700	700	700		
H2		298	298	298	298	380	380	380	510	510	510		
H3		88	88	88	88	94	94	940	110	110	110		
H5	PN16/40	58	68	73	80	90	98	108	123	140	168		
	PN64/100	68	75	83	88	100	105	125	148	170	203		
D1	PN16/40	230	250	270	305	342	375	430	490	556	665		
	PN64/100	270	305	342	375	430	490	556	665	665	765		
D2	PN16/40	310	335	355	390	430	465	520	585	660	770		
	PN64/100	355	390	430	465	520	585	660	770	770	890		
h		15	15	15	15	18	18	18	20	20	20		
n-d	PN16/40	8-12	8-12	8-14	8-14	10-14	10-14	12-16	14-16	16-16	18-16		
	PN64/100	8-14	8-14	10-14	10-14	12-16	14-16	16-16	18-16	18-16	18-16		
Y		45	60	65	75	90	104	135	165	195	245		
C		220	220	220	220	265	265	265	315	315	315		
H6		180	180	180	180	240	240	240	304	304	304		
重量(kg)		48	52	60	68	90	105	143	210	282	315		

- 注: 1、保温长度以700mm为例, 表中重量为PN16数据, 也可侧装手轮。  
 2、阀体法兰及法兰端面距可按用户指定标准制造, 如: ANSI, JIS, DIN等标准。

## ■ 型号说明



类型	标准型	低温型	散热型	波纹管型	调节切断型
代号	无	D	G	W	Q