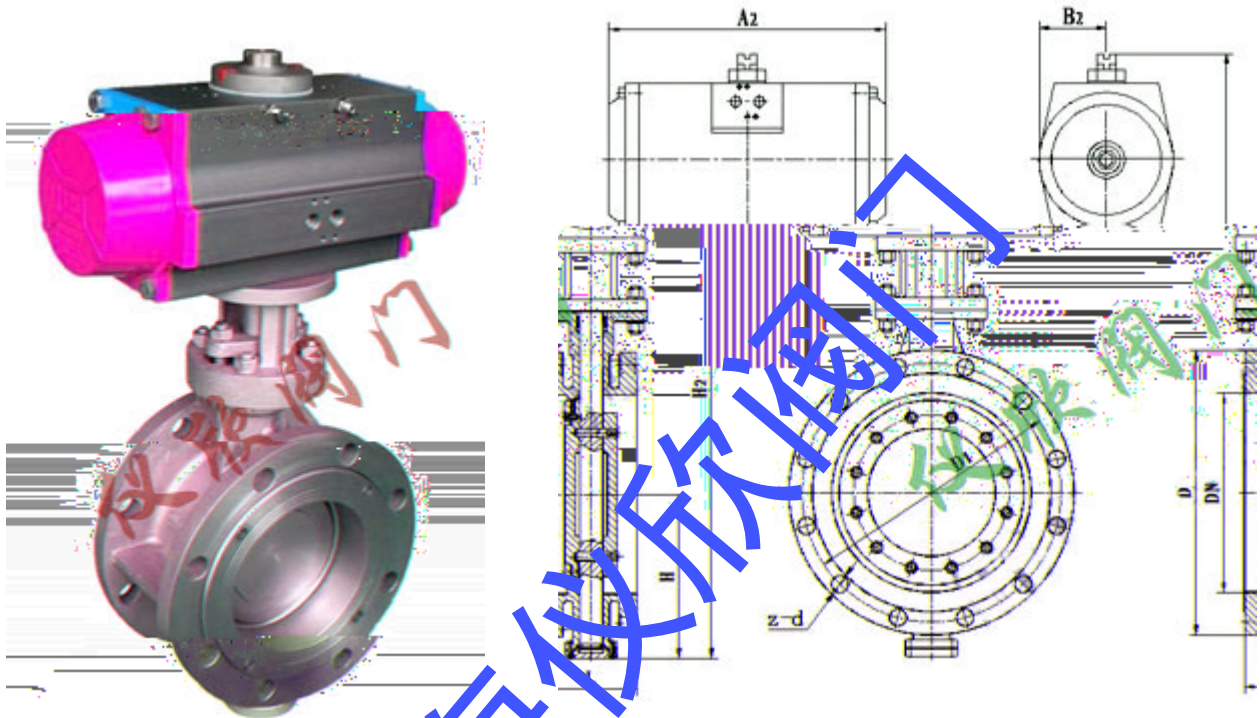




Dt643H 气动弹性金属密封蝶阀

一、Dt643H 气动弹性金属密封蝶阀 概述

Dt643H 气动弹性金属密封蝶阀，其密封性能优异，适用于石油、化工、空煤、可燃体以及给排水等腐蚀性管道上，是调节流量和截断流体装置。其工作压力 ≤550 MPa。



Dt643H 气动弹性金属密封蝶阀

Dt643H 气动弹性金属密封蝶阀

尺寸图

二、Dt643H 气动弹性金属密封蝶阀 特点

- 1 结构简单、紧凑、重量轻，易于安装和拆卸，维修方便；
- 2 本蝶阀采用“U”形密封，密封性能优异，无论高低压力下，它均具有优良密封性能；
- 3 本蝶阀密封面经严格研磨，密封面几乎无磨损，并具有越压越紧功能；
- 4 密封面堆焊钴基硬合金，耐磨损；
- 5 本蝶阀结构独特，“U”形密封只需旋转杆 90° 即可完成操作，灵活方便，受压力高低影响小，可靠；
- 6 耐高温、耐低温、耐腐蚀。

三、Dt643H 气动弹性金属密封蝶阀 采用标准

设计标准：GB/T12238-1989

法兰连 尺寸：GB/T9113.1-2000；GB/T9113.2-2000 GB/T9115.1-2000；GB/T9115.2-2000

结构：GB/T12221-1989

压力试验：GB/T13927-1992；JB/T9092-1999



四、Dt643H 气动弹性金属密封蝶阀 执行机构

新系列 GT 执行器，有双作式和单作式（带簧复位），齿轮，安全可靠；大口径 门 系列 AW 执行器拔叉式，结构合理，输出扭矩大，有双作式和单作式

- 1 齿轮式双活塞，输出矩大，体积小
- 2 缸选铝材料，重量轻，外形美观
- 3 可顶部底部安装手操作机构
- 4 齿条式连，可调节角，额定流量
- 5 执行器可选带讯号反馈指示及各类附件以自化操作
- 6 IS05211 标准连为产品，安装更换提供方便
- 7 两端调节螺钉可标准产品 0°和 90°有±4°，可调范围，确保 门 同步

五、Dt643H 气动弹性金属密封蝶阀 附件选项

根据同控制和要求可选择下列附件：

切断附件：单控磁，双控磁，限位，回讯器

调节附件：定位器，定位器，转换器

源理附件：空滤减压，源理联件

六、Dt643H 气动弹性金属密封蝶阀 主要技术参数

公称口径	DN (mm)	50, 1200				
公称压力	PN (MPa)	0.6	1.0	1.6	2.5	4.0
试验压力	强试验	0.9	1.5	2.4	3.75	6.0
	试验	0.66	1.1	1.76	2.75	4.4
	试验	0.6	0.6	0.6	0.6	0.6
适用		水、蒸汽、油品、酸类腐蚀等				
适用		碳：-19 ~ 600 -40 ~ 600				

七、Dt643H 气动弹性金属密封蝶阀 主要零件材质

零件名称	材料
体	铸铁 铸 铬钼 合
	铸 合 (镀硬铬) 铬钼
	聚内脂 抗磨材料
杆	2Cr13 1Cr13 铬钼
填料	柔 石墨

八、Dt643H 气动弹性金属密封蝶阀 三偏心特点及原理

- 1 管道中
- 2 中
- 3 倾斜锥形当 门 时，座 时，利
- 1 2 迅速脱座，降低副磨损，磨矩小，灵活，锥 3 门 或 时 通
- 座内孔，另外，锥形 旋转半径大，副位置 旋转半径，故 门 时将出越越
- 紧，够 自锁，防止 位

值)		重量 (kg)
N1.0MPa		
D1	Z-d	
125	4-18	17
145	4-18	20



125	5	140	200	164	460	180	200	715	355	92	640	250	255	250	210	8-18	270	220	8-26	43
150	6	140	210	175	555	270	280	800	355	92	705	300	315	285	240	8-22	300	250	8-26	50
200	8	152	230	200	760	400	425	850	250	170	775	300	315	340	295	12-22	360	310	12-26	64
250	10	165	250	243	830	400	425	925	250	170	945	300	315	405	355	12-26	425	370	12-30	99
300	12	178	270	250	895	450	560	1035	450	220	1070	300	315	460	410	12-26	485	430	16-30	130
350	14	190	290	280	950	450	560	1070	450	220	1140	300	315	520	470	16-26	555	490	16-33	188
400	16	216	310	305	1190	535	580	1190	450	220	1210	300	315	580	525	16-30	620	550	16-36	270
450	18	222	330	350	1255	535	580	1250	650	280	1335	575	714	640	585	20-30	670	600	20-36	350
500	20	229	350	380	1305	535	580	1290	650	280	1415	575	714	715	650	20-33	730	660	20-36	375
600	24	267	390	445	1340	570	660	1455	850	380	1605	656	810	840	770	20-36	845	770	20-39	560
700	28	292	430	480	1520	750	550	1585	850	380	1844	656	810	910	840	24-36	960	875	24-42	610
800	32	318	470	530	1710	750	550	1700	1250	380	2040	656	810	1025	950	24-39	1085	990	24-48	880
900	36	330	510	580	1810	750	550	1865	1250	380	2255	785	863	1125	1050	28-39	1185	1090	28-48	1100
1000	40	410	550	650	1960	900	750	2015	1250	380	2380	785	863	1255	1170	28-42	1320	1210	28-56	1600
1200	48	470	630	760	2250	1000	925	2250	1250	380	2640	785	863	1485	1390	32-48	1530	1420	32-56	2150
1400	56	530	710	850	2435	1000	925				2886			1635	1590	36-48	1755	1640	36-62	3200
1600	64	600	790	1030	2780	1000	925				3156			1930	1820	40-56	1975	1860	40-62	5000
1800	72	670	870	1230	3020	1100	980				3421			2130	2020	44-56	2195	2070	44-70	6900
2000	80	760	950	1350	3270	1100	980				3685			2345	2230	48-62	2425	2300	48-70	9100

3

Dd 6 43H- 40C.P.R.V 系列法兰式多层次 硬

9

公称通径		结构 (标准值)		外形尺寸 (参考值)										连 尺寸 (标准值)		
		L		Dd343H			Dd643H			Dd943H			PN4.0MPa			
毫米	英寸	短		H1	B1	H2	A2	B2	H3	A3	B3	D	D1	Z-d		
50	2	108	150	112	350	180	200	625	250	170	530	250	255	165	125	4-18
65	2 1/2	112	170	115	370	270	280	625	250	170	530	250	255	185	145	8-18
80	3	114	180	120	380	270	280	645	250	170	565	250	255	200	160	8-18
100	4	127	190	138	420	270	280	675	250	170	600	250	255	235	190	8-22
125	5	140	200	164	460	380	420	715	450	220	640	250	255	270	220	8-26
150	6	140	210	175	555	380	420	800	450	220	705	300	315	300	250	8-26
200	8	152	230	200	760	400	425	850	450	220	775	300	315	375	320	12-30
250	10	165	250	243	830	400	425	925	450	280	945	300	315	450	385	12-33
300	12	178	270	250	895	450	560	1035	650	280	1070	300	315	515	450	16-33
350	14	190	290	280	950	450	560	1070	650	280	1140	300	315	580	510	16-36
400	16	216	210	305	1190	535	580	1190	650	280	1210	300	315	660	585	16-39
450	18	222	330	350	1255	535	580				1335	575	714	685	610	20-39
500	20	229	350	380	1305	535	580				1415	575	714	755	670	20-42

注：法兰标准:GB/T9113.1-2000 GB/T911.5.1-2000

户注意：表中 H1 H2 H3 尺寸均可根据 户需要加 (杆)，若需特殊材料定货时提出 Dd代表 结构